

ТАМОЖЕННЫЙ СОЮЗ

ОДОБРЕНИЕ ТИПА ТРАНСПОРТНОГО СРЕДСТВА



№ TC RU E-IN.НА96.00102

Срок действия с _____ по _____

ОРГАН ПО СЕРТИФИКАЦИИ

ОБЩЕСТВА С ОГРАНИЧЕННОЙ ОТВЕТСТВЕННОСТЬЮ "ЭКСПЕРТНЫЙ СОЮЗ" (ОС ООО "Экспертный союз")

юридический адрес: 105005, Россия, г. Москва, Набережная Академика Туполева, д. 15, стр. 22, оф.107;
фактический адрес: 105005, Россия, г. Москва, Набережная Академика Туполева, д. 15, стр. 22, оф.107;
тел.: +7 4956262321 / факс: +74956262321;
электронная почта: exp-soyuz@ya.ru; аттестат аккредитации № RA.RU.11НА96

ТРАНСПОРТНЫЕ СРЕДСТВА

МАРКА	BAJAJ
КОММЕРЧЕСКОЕ НАИМЕНОВАНИЕ	BOXER BM 100, BOXER BM 100 ES
ТИП	B37
МОДИФИКАЦИИ	—
КАТЕГОРИЯ	L3
ЭКОЛОГИЧЕСКИЙ КЛАСС	—
ЗАЯВИТЕЛЬ И ЕГО АДРЕС	Общество с ограниченной ответственностью "ИСТ ВЕСТ МОТОРС", ОГРН 5117746005515, юридический и фактический адрес: 125130, город Москва, улица Выборгская, дом 20, корпус 2, этаж 3, помещение I, комната 21е, Российская Федерация, тел.: +7(495) 115-42-37, факс: +7(495) 115-42-37, электронная почта: alexa@fbteam.ru
ИЗГОТОВИТЕЛЬ И ЕГО АДРЕС	Vajaj Auto Limited, юридический и фактический адрес: Akurdi, Pune, 411 035 Maharashtra, Республика Индия
ПРЕДСТАВИТЕЛЬ ИЗГОТОВИТЕЛЯ И ЕГО АДРЕС	Представитель в Российской Федерации, Республике Беларусь, Республике Казахстан, Республике Армения и Киргизской Республике: Общество с ограниченной ответственностью "ИСТ ВЕСТ МОТОРС", ОГРН 5117746005515, юридический и фактический адрес: 125130, город Москва, улица Выборгская, дом 20, корпус 2, этаж 3, помещение I, комната 21е, Российская Федерация, тел.: +7(495) 115-42-37, факс: +7(495) 115-42-37, электронная почта: alexa@fbteam.ru
СБОРОЧНЫЙ ЗАВОД И ЕГО АДРЕС	Aurangabad Nagar Road, Vajaj Nagar, Waluj, Aurangabad – 431 136, Maharashtra, Республика Индия
ПОСТАВЩИК СБОРОЧНЫХ КОМПЛЕКТОВ И ЕГО АДРЕС	—

соответствуют требованиям технического регламента Таможенного союза "О безопасности колесных транспортных средств".

Действие данного ОДОБРЕНИЯ ТИПА ТРАНСПОРТНОГО СРЕДСТВА распространяется на серийно выпускаемую продукцию.

Данное ОДОБРЕНИЕ ТИПА ТРАНСПОРТНОГО СРЕДСТВА без приложений недействительно.

Приложение № 1. Общие характеристики транспортного средства

Приложение № 2. Перечень документов, явившихся основанием для оформления ОДОБРЕНИЯ ТИПА ТРАНСПОРТНОГО СРЕДСТВА

Приложение № 3. Описание маркировки транспортного средства

Приложение № 4. Общий вид транспортного средства на одной странице

ДОПОЛНИТЕЛЬНАЯ ИНФОРМАЦИЯ

—

Руководитель органа по сертификации

инициалы, фамилия

Дата оформления

ОДОБРЕНИЕ ТИПА ТРАНСПОРТНОГО СРЕДСТВА УТВЕРЖДЕНО.

Внесена запись в реестр за № ТС RU E-IN.НА96.00102 от

**Руководитель
(заместитель Руководителя)**

РОССТАНДАРТА

наименование уполномоченного органа
государственного управления

инициалы, фамилия

ОБЩИЕ ХАРАКТЕРИСТИКИ ТРАНСПОРТНОГО СРЕДСТВА

Количество и расположение колес	2, в средней продольной плоскости ТС
Колесная формула/ведущие колеса	2x1 / заднее
Схема компоновки транспортного средства	двигатель в базе
Расположение двигателя	ось коленчатого вала перпендикулярна продольной оси транспортного средства
Количество мест для сидения	1
Рама	трубчатая

Габаритные размеры, мм	
– длина	1975
– ширина	752
– высота	1074
База, мм	1235

для ТС с коммерческим наименованием	BOXER BM 100	BOXER BM 100 ES
Масса транспортного средства в снаряженном состоянии, кг	184	186
Технически допустимая максимальная масса транспортного средства, кг	246	
Технически допустимая максимальная масса, приходящаяся на каждую из осей транспортного средства, начиная с передней оси, кг		
– на переднюю ось	80	
– на заднюю ось	166	

Двигатель внутреннего сгорания (марка, тип)	BAJAJ, PF
	бензиновый, 4-х тактный, охлаждение воздушное
– количество и расположение цилиндров	1, наклонное
– рабочий объем цилиндров, см ³	102
– степень сжатия	9.8
– максимальная мощность, кВт (мин ⁻¹)*	5.66 (7000...8000)
– максимальный крутящий момент, Н·м (мин ⁻¹)	8.24 (5250...5750)
Топливо	бензин с октановым числом не менее 92
Система питания (тип)	карбюраторная
Карбюратор (тип, маркировка)	Kehin Fie Chakan: PB16/CY8; UCAL: UVD16/BVD1606

* - измеренная в соответствии с Директивой ЕС № 95/1

Приложение № 1

Воздушный фильтр (тип, маркировка)	полиуретановая пена, p/n PF582920
Система зажигания (тип)	транзисторная
Коммутатор (маркировка)	p/n PF351252
Катушка (модуль) зажигания (маркировка)	Jagdish Electronic (I) Pvt. Ltd: Power; Chheda Electricals & Electronics (I) Pvt. Ltd: Power; Flash Electronics Industries Pvt. Ltd: Flash
Свечи (маркировка)	BOSCH: UR4AC или CHAMPION: P-RZ9HC
Система выпуска и нейтрализации отработавших газов	один глушитель, без системы нейтрализации
Глушители (маркировка)	
– 1 ступень	p/n PF591269

Трансмиссия	механическая
Сцепление (марка, тип)	многодисковое, работающее в масле
Коробка передач (марка, тип)	с ножным управлением
– число передач и передаточные числа	вперед – 4
I -	3.100
II -	1.733
III -	1.227
IV -	0.909
Главная передача (тип)	цепная
– передаточное число	3.000 или 3.071
– передаточное число промежуточной передачи	3.571

Подвеска	
Передняя (описание)	пружинная телескопическая вилка с двумя гидравлическими телескопическими амортизаторами
Задняя (описание)	маятникового типа, с двумя телескопическими амортизаторами

Рулевое управление (описание)	мотоциклетного типа
– рулевой механизм (тип)	—

Тормозные системы	
Рабочая (описание)	передний тормоз: барабанный тормозной механизм с ручным механическим (тросовым) приводом; задний тормоз: барабанный тормозной механизм с ножным механическим (тросовым) приводом

Шины	обозначение размера	индекс несущей способности для максимально допустимой нагрузки	обозначение категории скорости
Передняя ось	2.75 -17	41	P
Задняя ось	3.00 -17	50	

Приложение № 1

для ТС с коммерческим наименованием	BOXER BM 100	BOXER BM 100 ES
Оборудование транспортного средства	—	электрический стартер

Руководитель органа по сертификации

инициалы, фамилия

**Перечень документов, явившихся основанием для оформления
ОДОБРЕНИЯ ТИПА ТРАНСПОРТНОГО СРЕДСТВА**

Элементы объектов технического регулирования, в отношении которых установлены требования безопасности	Наименование и происхождение документа, подтверждающего соответствие	Номер документа и дата выпуска
1	2	3
Интерфейс, пункт 15 TP TC 018/2011	Декларация о соответствии, Общество с ограниченной ответственностью "ИСТ ВЕСТ МОТОРС", Российская Федерация	EAЭС N RU Д-IN.РА01.В.75707/21 с 20.09.2021 по 16.09.2025
Световозвращатели, Правила ООН № 3-02	Сообщение, RDW Vehicle Technology Division, Нидерланды	E4-3R-023210 Ext.02 от 29.10.2015
	Сообщение, Ministerio de Industria, Comercio y Turismo, Королевство Испания	E9*3R02/17*22266*00 от 11.10.2019
Устойчивость к воздействию внешних источников электромагнитного излучения и электромагнитная совместимость, Правила ООН № 10-05	Сертификат соответствия, Орган по сертификации Общества с ограниченной ответственностью "ЭКСПЕРТНЫЙ СОЮЗ", РА.RU.11НА96, Российская Федерация	EAЭС RU C-IN.НА96.В.01168/21 с 29.09.2021 по 28.09.2025
Оснащение звуковыми сигнальными приборами, Правила ООН № 28-00	Сообщение, VCA The United Kingdom Vehicle Approval Authority, Соединенное Королевство Великобритании и Северной Ирландии	E11 28R-003754 от 16.01.2015
	Сообщение, RDW Vehicle Technology Division, Нидерланды	E4-28R-000244 Ext.03 от 27.06.2011
	Сертификат соответствия, Орган по сертификации Общества с ограниченной ответственностью "ЭКСПЕРТНЫЙ СОЮЗ", РА.RU.11НА96, Российская Федерация	EAЭС RU C-IN.НА96.В.01203/21 с 01.10.2021 по 30.09.2025
Механизмы измерения скорости, Правила ООН № 39-01	—" —	EAЭС RU C-IN.НА96.В.01167/21 с 29.09.2021 по 28.09.2025
Выбросы, Правила ООН № 40-01	—" —	EAЭС RU C-IN.НА96.В.01169/21 с 29.09.2021 по 28.09.2025
Внешний шум, Правила ООН № 41-03	—" —	EAЭС RU C-IN.НА96.В.01171/21 с 29.09.2021 по 28.09.2025
Передние и задние габаритные огни, сигналы торможения, указатели поворота, устройства для освещения заднего регистрационного знака, Правила ООН № 50-00	Сообщение, RDW Vehicle Technology Division, Нидерланды	E4-50R-002365 от 12.12.2013 E4-50R-002439 от 21.03.2014

Приложение № 2

1	2	3
Передние и задние габаритные огни, сигналы торможения, указатели поворота, устройства для освещения заднего регистрационного знака, Правила ООН № 50-00 (продолжение)	Сообщение, Ministerio de Industria, Energia y Turismo, Королевство Испания	E9 00 14019 от 15.03.2012 E9 00 14030 от 26.01.2012
Оснащение устройствами освещения и световой сигнализации, Правила ООН № 53-01	Сертификат соответствия, Орган по сертификации Общества с ограниченной ответственностью "ЭКСПЕРТНЫЙ СОЮЗ", RA.RU.11HA96, Российская Федерация	EAЭС RU C-IN.HA96.B.01172/21 с 29.09.2021 по 28.09.2025
Органы управления мопедов и двухколесных мотоциклов, Правила ООН № 60-00	—"—	EAЭС RU C-IN.HA96.B.01174/21 с 29.09.2021 по 28.09.2025
Защита транспортного средства от несанкционированного использования, Правила ООН № 62-00	—"—	EAЭС RU C-IN.HA96.B.01175/21 с 29.09.2021 по 28.09.2025
Оснащение шинами*, Правила ООН № 75-00	Сообщение, VCA The United Kingdom Vehicle Approval Authority, Соединенное Королевство Великобритании и Северной Ирландии	E11 75R-000745 Ext.06 от 29.03.2013
	Сообщение, RDW Vehicle Technology Division, Нидерланды	E4-75R-0006056 Ext.01 от 11.05.2011 E4-75R-0006375 Ext.05 от 28.12.2016 E4-75R-0006376 Ext.03 от 28.12.2016 E4-75R-0006379 от 30.07.2008 E4-75R-0007101 от 26.11.2009 E4-75R-0007952 Ext.01 от 13.10.2015 E4-75R-0008140 от 06.05.2011 E4-75R-0008141 от 06.05.2011 E4-75R-0009664 Ext.01 от 03.08.2017 E4-75R-0009667 Ext.01 от 07.08.2017
Эффективность тормозных систем, Правила ООН № 78-03	Сертификат соответствия, Орган по сертификации Общества с ограниченной ответственностью "ЭКСПЕРТНЫЙ СОЮЗ", RA.RU.11HA96, Российская Федерация	EAЭС RU C-IN.HA96.B.01176/21 с 29.09.2021 по 28.09.2025

Приложение № 2

1	2	3
Оснащение устройствами непрямого обзора, Правила ООН № 81-00	Сообщение, RDW Vehicle Technology Division, Нидерланды	E4-81R-000278 от 12.02.2010
	Сертификат соответствия, Орган по сертификации Общества с ограниченной ответственностью "ЭКСПЕРТНЫЙ СОЮЗ", RA.RU.11НА96, Российская Федерация	EAЭС RU C-IN.НА96.B.01177/21 с 29.09.2021 по 28.09.2025
Фары ближнего и дальнего света, Правила ООН № 113-00	Сообщение, Ministerio de Industria, Energia y Turismo, Королевство Испания	E9 00 14019 Ext I от 15.03.2012
Маркировка и возможность идентификации, приложение № 7 к ТР ТС 018/2011	Декларация о соответствии, Общество с ограниченной ответственностью "ИСТ ВЕСТ МОТОРС", Российская Федерация	EAЭС N RU Д-IN.РА01.B.75707/21 с 20.09.2021 по 16.09.2025

* Допускается установка шин, соответствующих критериям размерности, минимально допустимого индекса нагрузки и минимальной скоростной категории и имеющих иные подтверждающие соответствие документы (при наличии на шинах маркировки по Правилам ООН № 75 при условии представления в орган по сертификации информации об указанной маркировке).

Руководитель органа по сертификации

инициалы, фамилия

ОПИСАНИЕ МАРКИРОВКИ ТРАНСПОРТНОГО СРЕДСТВА

1. Место расположения и форма единого знака обращения на рынке государств – членов Таможенного союза:
На табличке изготовителя и на топливном баке.
Единый знак обращения на рынке государств – членов Таможенного союза наносится в соответствии с Решением Комиссии Таможенного союза от 15 июля 2011 г. №711.
2. Место расположения таблички изготовителя:
На раме под топливным баком справа.
3. Место расположения идентификационного номера:
 - 3.1. На табличке изготовителя.
 - 3.2. На рулевой колонке слева.
4. Структура и содержание идентификационного номера (номеров) транспортных средств:

1	2	3	4	5	6	7	8	9	10	11	12	13	14	15	16	17
M	D	2	B	3	7	A	?	?	?	W	?	?	?	?	?	?

поз. 1 - 3: Международный идентификационный код изготовителя (WMI):

MD2 - для Bajaj Auto Limited.

поз. 4 - 6: код типа ТС:

B37.

поз. 7: код мощности двигателя:

A.

поз. 8: заводской код.

поз. 9: контрольный код.

поз. 10: код года выпуска или модельного года:

согласно Таблице 1 Приложения № 7 к ТР ТС 018/2011.

поз. 11: код сборочного завода:

W - для Waluj, Aurangabad.

поз. 12: код месяца выпуска:

A - апрель;

B - май;

C - июнь;

D - июль;

E - август;

F - сентября;

G - октябрь;

H - ноябрь;

J - декабрь;

K - январь;

L - февраль;

M - март.

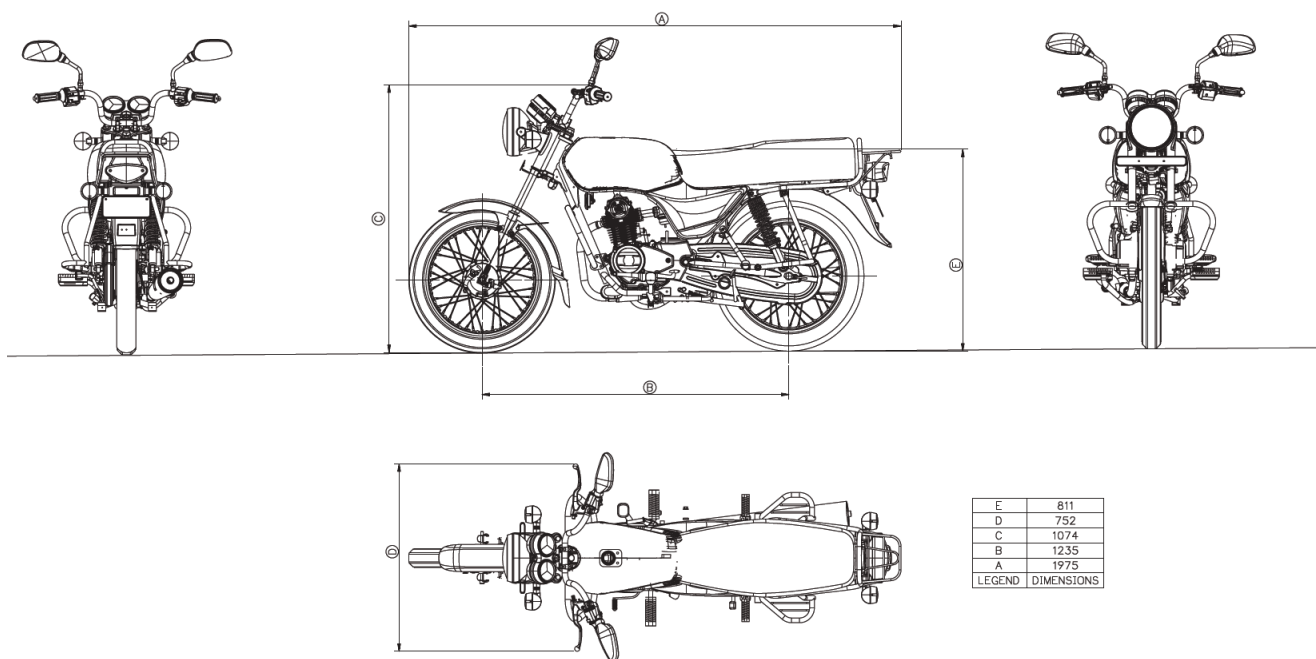
Приложение № 3

поз. 13 - 17: производственный номер транспортного средства.

Руководитель органа по сертификации

инициалы, фамилия

ОБЩИЙ ВИД ТРАНСПОРТНОГО СРЕДСТВА
BAJAJ тип В37 коммерческие наименования BOXER BM 100, BOXER BM 100 ES



E	811
D	752
C	1074
B	1235
A	1975
LEGEND	DIMENSIONS