

# ТАМОЖЕННЫЙ СОЮЗ

## ОДОБРЕНИЕ ТИПА ТРАНСПОРТНОГО СРЕДСТВА



№ TC RU E-IN.НА96.00103

Срок действия с \_\_\_\_\_ по \_\_\_\_\_

### ОРГАН ПО СЕРТИФИКАЦИИ

**ОБЩЕСТВА С ОГРАНИЧЕННОЙ ОТВЕТСТВЕННОСТЬЮ "ЭКСПЕРТНЫЙ СОЮЗ" (ОС ООО "Экспертный союз")**

юридический адрес: 105005, Россия, г. Москва, Набережная Академика Туполева, д. 15, стр. 22, оф.107;  
фактический адрес: 105005, Россия, г. Москва, Набережная Академика Туполева, д. 15, стр. 22, оф.107;  
тел.: +7 4956262321 / факс: +74956262321;  
электронная почта: exp-soyuz@ya.ru; аттестат аккредитации № RA.RU.11НА96

### ТРАНСПОРТНЫЕ СРЕДСТВА

МАРКА	BAJAJ
КОММЕРЧЕСКОЕ НАИМЕНОВАНИЕ	BOXER VM 125 X
ТИП	B15
МОДИФИКАЦИИ	BOXER VM 125
КАТЕГОРИЯ	L3
ЭКОЛОГИЧЕСКИЙ КЛАСС	—
ЗАЯВИТЕЛЬ И ЕГО АДРЕС	Общество с ограниченной ответственностью "ИСТ ВЕСТ МОТОРС", ОГРН 5117746005515, юридический и фактический адрес: 125130, город Москва, улица Выборгская, дом 20, корпус 2, этаж 3, помещение I, комната 21е, Российская Федерация, тел.: +7(495) 115-42-37, факс: +7(495) 115-42-37, электронная почта: alexa@fbteam.ru
ИЗГОТОВИТЕЛЬ И ЕГО АДРЕС	Vajaj Auto Limited, юридический и фактический адрес: Akurdi, Pune, 411 035 Maharashtra, Республика Индия
ПРЕДСТАВИТЕЛЬ ИЗГОТОВИТЕЛЯ И ЕГО АДРЕС	Представитель в Российской Федерации, Республике Беларусь, Республике Казахстан, Республике Армения и Киргизской Республике: Общество с ограниченной ответственностью "ИСТ ВЕСТ МОТОРС", ОГРН 5117746005515, юридический и фактический адрес: 125130, город Москва, улица Выборгская, дом 20, корпус 2, этаж 3, помещение I, комната 21е, Российская Федерация, тел.: +7(495) 115-42-37, факс: +7(495) 115-42-37, электронная почта: alexa@fbteam.ru
СБОРОЧНЫЙ ЗАВОД И ЕГО АДРЕС	Aurangabad Nagar Road, Vajaj Nagar, Waluj, Aurangabad – 431 136, Maharashtra, Республика Индия
ПОСТАВЩИК СБОРОЧНЫХ КОМПЛЕКТОВ И ЕГО АДРЕС	—

соответствуют требованиям технического регламента Таможенного союза "О безопасности колесных транспортных средств".

Действие данного ОДОБРЕНИЯ ТИПА ТРАНСПОРТНОГО СРЕДСТВА распространяется на серийно выпускаемую продукцию.

Данное ОДОБРЕНИЕ ТИПА ТРАНСПОРТНОГО СРЕДСТВА без приложений недействительно.

Приложение № 1. Общие характеристики транспортного средства

Приложение № 2. Перечень документов, явившихся основанием для оформления ОДОБРЕНИЯ ТИПА ТРАНСПОРТНОГО СРЕДСТВА

Приложение № 3. Описание маркировки транспортного средства

Приложение № 4. Общий вид транспортного средства на трех страницах

### ДОПОЛНИТЕЛЬНАЯ ИНФОРМАЦИЯ

—

**Руководитель органа по сертификации**

\_\_\_\_\_  
инициалы, фамилия

Дата оформления

**ОДОБРЕНИЕ ТИПА ТРАНСПОРТНОГО СРЕДСТВА УТВЕРЖДЕНО.**

**Внесена запись в реестр за № ТС RU E-IN.НА96.00103 от**

**Руководитель  
(заместитель Руководителя)**

**РОССТАНДАРТА**  
\_\_\_\_\_  
наименование уполномоченного органа  
государственного управления

\_\_\_\_\_  
инициалы, фамилия

**ОБЩИЕ ХАРАКТЕРИСТИКИ ТРАНСПОРТНОГО СРЕДСТВА**

Количество и расположение колес	2, в средней продольной плоскости ТС
Колесная формула/ведущие колеса	2x1 / заднее
Схема компоновки транспортного средства	двигатель в базе
Расположение двигателя	ось коленчатого вала перпендикулярна продольной оси транспортного средства
Количество мест для сидения	2
Рама	трубчатая

Габаритные размеры, мм		
– длина	2005	2016
– ширина	704	740
– высота	1073	1134
База, мм	1295	1285

Масса транспортного средства в снаряженном состоянии, кг	195
Технически допустимая максимальная масса транспортного средства, кг	269
Технически допустимая максимальная масса, приходящаяся на каждую из осей транспортного средства, начиная с передней оси, кг	
– на переднюю ось	87
– на заднюю ось	182

<b>Двигатель внутреннего сгорания</b> (марка, тип)	BAJAJ, JV
	бензиновый, 4-х тактный, охлаждение воздушное
– количество и расположение цилиндров	1, наклонное
– рабочий объем цилиндров, см <sup>3</sup>	124.45
– степень сжатия	9.8
– максимальная мощность, кВт (мин <sup>-1</sup> )*	7.35 (7500)
– максимальный крутящий момент, Н·м (мин <sup>-1</sup> )	10.5 (5500)
Топливо	бензин с октановым числом не менее 92
<b>Система питания</b> (тип)	карбюраторная
Карбюратор (тип, маркировка)	UCAL: VM20
Воздушный фильтр (тип, маркировка)	полиуретановая пена, p/n PF581003
<b>Система зажигания</b> (тип)	транзисторная

\* - измененная в соответствии с Директивой ЕС № 95/1

## Приложение № 1

Коммутатор (маркировка)	p/n JV351213
Катушка (модуль) зажигания (маркировка)	Jagdish Electronic (I) Pvt. Ltd: Power; Chheda Electricals & Electronics (I) Pvt. Ltd: Power; Flash Electronics Industries Pvt. Ltd: Flash
Свечи (маркировка)	BOSCH: UR4AC или CHAMPION: P-RZ9HC
<b>Система выпуска и нейтрализации отработавших газов</b>	один глушитель, без системы нейтрализации
Глушители (маркировка)	
– 1 ступень	p/n JV591009

<b>Трансмиссия</b>	механическая
Сцепление (марка, тип)	многодисковое, работающее в масле
Коробка передач (марка, тип)	с ножным управлением
– число передач и передаточные числа	вперед – 5
I -	2.833
II -	1.823
III -	1.333
IV -	1.087
V -	0.909
Главная передача (тип)	цепная
– передаточное число	3.500
– передаточное число промежуточной передачи	3.571

<b>Подвеска</b>	
Передняя (описание)	пружинная телескопическая вилка с двумя гидравлическими телескопическими амортизаторами
Задняя (описание)	маятникового типа, с двумя телескопическими амортизаторами

<b>Рулевое управление (описание)</b>	мотоциклетного типа
– рулевой механизм (тип)	—

<b>Тормозные системы</b>	
Рабочая (описание)	передний тормоз: барабанный тормозной механизм с ручным механическим (тросовым) приводом; задний тормоз: барабанный тормозной механизм с ножным механическим (тросовым) приводом

Шины	обозначение размера	индекс несущей способности для максимально допустимой нагрузки	обозначение категории скорости
Передняя ось	2.75 -17	41	P
Задняя ось	3.00 -17	50	

**Приложение № 1**

<b>Оборудование транспортного средства</b>	—
--	---

**Руководитель органа по сертификации**

\_\_\_\_\_  
инициалы, фамилия

**Перечень документов, явившихся основанием для оформления  
ОДОБРЕНИЯ ТИПА ТРАНСПОРТНОГО СРЕДСТВА**

Элементы объектов технического регулирования, в отношении которых установлены требования безопасности	Наименование и происхождение документа, подтверждающего соответствие	Номер документа и дата выпуска
1	2	3
Интерфейс, пункт 15 TP TC 018/2011	Декларация о соответствии, Общество с ограниченной ответственностью "ИСТ ВЕСТ МОТОРС", Российская Федерация	EAЭС N RU Д-IN.PA01.B.91402/21 с 22.09.2021 по 20.09.2025
Световозвращатели, Правила ООН № 3-02	Сообщение, RDW Vehicle Technology Division, Нидерланды	E4-3R-023210 Ext.02 от 29.10.2015
	Сообщение, Ministerio de Industria, Comercio y Turismo, Королевство Испания	E9*3R02/17*22266*00 от 11.10.2019
Устойчивость к воздействию внешних источников электромагнитного излучения и электромагнитная совместимость, Правила ООН № 10-05	Сертификат соответствия, Орган по сертификации Общества с ограниченной ответственностью "ЭКСПЕРТНЫЙ СОЮЗ", RA.RU.11HA96, Российская Федерация	EAЭС RU C-IN.HA96.B.01192/21 с 01.10.2021 по 30.09.2025
Оснащение звуковыми сигнальными приборами, Правила ООН № 28-00	Сообщение, VCA The United Kingdom Vehicle Approval Authority, Соединенное Королевство Великобритании и Северной Ирландии	E11 28R-003754 от 16.01.2015
	Сообщение, RDW Vehicle Technology Division, Нидерланды	E4-28R-000244 Ext.03 от 27.06.2011
	Сертификат соответствия, Орган по сертификации Общества с ограниченной ответственностью "ЭКСПЕРТНЫЙ СОЮЗ", RA.RU.11HA96, Российская Федерация	EAЭС RU C-IN.HA96.B.01193/21 с 01.10.2021 по 30.09.2025
Механизмы измерения скорости, Правила ООН № 39-01	—"—	EAЭС RU C-IN.HA96.B.01194/21 с 01.10.2021 по 30.09.2025
Выбросы, Правила ООН № 40-01	—"—	EAЭС RU C-IN.HA96.B.01196/21 с 01.10.2021 по 30.09.2025
Внешний шум, Правила ООН № 41-03	—"—	EAЭС RU C-IN.HA96.B.01197/21 с 01.10.2021 по 30.09.2025
Передние и задние габаритные огни, сигналы торможения, указатели поворота, устройства для освещения заднего регистрационного знака, Правила ООН № 50-00	Сообщение, RDW Vehicle Technology Division, Нидерланды	E4-50R-002365 от 12.12.2013 E4-50R-002439 от 21.03.2014

## Приложение № 2

1	2	3
Передние и задние габаритные огни, сигналы торможения, указатели поворота, устройства для освещения заднего регистрационного знака, Правила ООН № 50-00 (продолжение)	Сообщение, Ministerio de Industria, Energia y Turismo, Королевство Испания	E9 00 14019 от 15.03.2012 E9 00 14030 от 26.01.2012
Оснащение устройствами освещения и световой сигнализации, Правила ООН № 53-01	Сертификат соответствия, Орган по сертификации Общества с ограниченной ответственностью "ЭКСПЕРТНЫЙ СОЮЗ", RA.RU.11HA96, Российская Федерация	EAЭС RU C-IN.HA96.B.01198/21 с 01.10.2021 по 30.09.2025
Органы управления мопедов и двухколесных мотоциклов, Правила ООН № 60-00	—"—"	EAЭС RU C-IN.HA96.B.01199/21 с 01.10.2021 по 30.09.2025
Защита транспортного средства от несанкционированного использования, Правила ООН № 62-00	—"—"	EAЭС RU C-IN.HA96.B.01200/21 с 01.10.2021 по 30.09.2025
Оснащение шинами*, Правила ООН № 75-00	Сообщение, VCA The United Kingdom Vehicle Approval Authority, Соединенное Королевство Великобритании и Северной Ирландии	E11 75R-000745 Ext.06 от 29.03.2013
	Сообщение, RDW Vehicle Technology Division, Нидерланды	E4-75R-0006056 Ext.01 от 11.05.2011 E4-75R-0006375 Ext.05 от 28.12.2016 E4-75R-0006376 Ext.03 от 28.12.2016 E4-75R-0006379 от 30.07.2008 E4-75R-0007101 от 26.11.2009 E4-75R-0007952 Ext.01 от 13.10.2015 E4-75R-0008140 от 06.05.2011 E4-75R-0008141 от 06.05.2011 E4-75R-0009664 Ext.01 от 03.08.2017 E4-75R-0009667 Ext.01 от 07.08.2017
Эффективность тормозных систем, Правила ООН № 78-03	Сертификат соответствия, Орган по сертификации Общества с ограниченной ответственностью "ЭКСПЕРТНЫЙ СОЮЗ", RA.RU.11HA96, Российская Федерация	EAЭС RU C-IN.HA96.B.01201/21 с 01.10.2021 по 30.09.2025

## Приложение № 2

1	2	3
Оснащение устройствами непрямого обзора, Правила ООН № 81-00	Сообщение, RDW Vehicle Technology Division, Нидерланды	E4-81R-000278 от 12.02.2010 E4-81R-000295 Ext.01 от 08.06.2011
	Сертификат соответствия, Орган по сертификации Общества с ограниченной ответственностью "ЭКСПЕРТНЫЙ СОЮЗ", RA.RU.11НА96, Российская Федерация	EAЭС RU C-IN.НА96.B.01202/21 с 01.10.2021 по 30.09.2025
Фары ближнего и дальнего света, Правила ООН № 113-00	Сообщение, Ministerio de Industria, Energia y Turismo, Королевство Испания	E9 00 14019 Ext I от 15.03.2012
Маркировка и возможность идентификации, приложение № 7 к ТР ТС 018/2011	Декларация о соответствии, Общество с ограниченной ответственностью "ИСТ ВЕСТ МОТОРС", Российская Федерация	EAЭС N RU Д-IN.РА01.B.91402/21 с 22.09.2021 по 20.09.2025

\* Допускается установка шин, соответствующих критериям размерности, минимально допустимого индекса нагрузки и минимальной скоростной категории и имеющих иные подтверждающие соответствие документы (при наличии на шинах маркировки по Правилам ООН № 75 при условии представления в орган по сертификации информации об указанной маркировке).

Руководитель органа по сертификации

\_\_\_\_\_  
инициалы, фамилия



## ОПИСАНИЕ МАРКИРОВКИ ТРАНСПОРТНОГО СРЕДСТВА

1. Место расположения и форма единого знака обращения на рынке государств – членов Таможенного союза:  
На табличке изготовителя и на топливном баке.  
Единый знак обращения на рынке государств – членов Таможенного союза наносится в соответствии с Решением Комиссии Таможенного союза от 15 июля 2011 г. №711.
2. Место расположения таблички изготовителя:  
На раме под топливным баком справа.
3. Место расположения идентификационного номера:
  - 3.1. На табличке изготовителя.
  - 3.2. На рулевой колонке слева.
4. Структура и содержание идентификационного номера (номеров) транспортных средств:

1	2	3	4	5	6	7	8	9	10	11	12	13	14	15	16	17
M	D	2	B	1	5	B	?	?	?	W	?	?	?	?	?	?

поз. 1 - 3: Международный идентификационный код изготовителя (WMI):

**MD2** - для Bajaj Auto Limited.

поз. 4 - 6: код типа ТС:

**B15**.

поз. 7: код мощности двигателя:

**B**.

поз. 8: заводской код.

поз. 9: контрольный код.

поз. 10: код года выпуска или модельного года:

согласно Таблице 1 Приложения № 7 к ТР ТС 018/2011.

поз. 11: код сборочного завода:

**W** - для Waluj, Aurangabad.

поз. 12: код месяца выпуска:

**A** - апрель;

**B** - май;

**C** - июнь;

**D** - июль;

**E** - август;

**F** - сентября;

**G** - октябрь;

**H** - ноябрь;

**J** - декабрь;

**K** - январь;

**L** - февраль;

**M** - март.

**Приложение № 3**

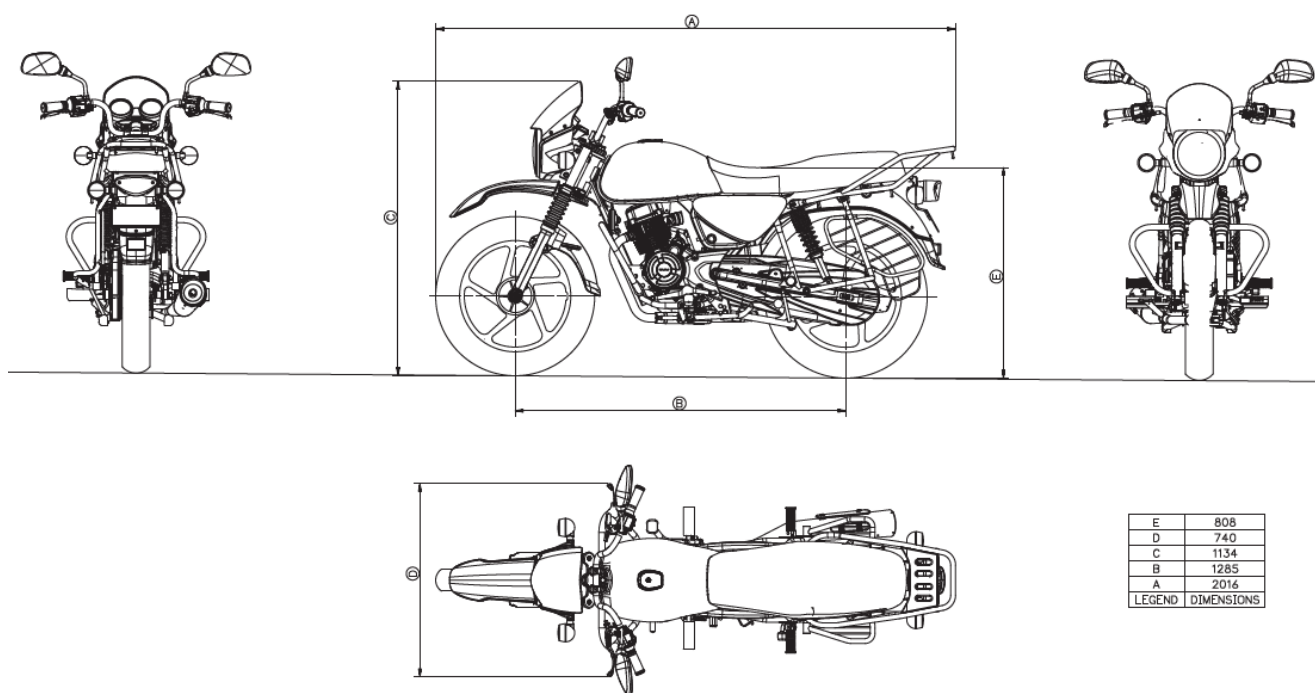
поз. 13 - 17: производственный номер транспортного средства.

**Руководитель органа по сертификации**

\_\_\_\_\_  
инициалы, фамилия

**ОБЩИЙ ВИД ТРАНСПОРТНОГО СРЕДСТВА**

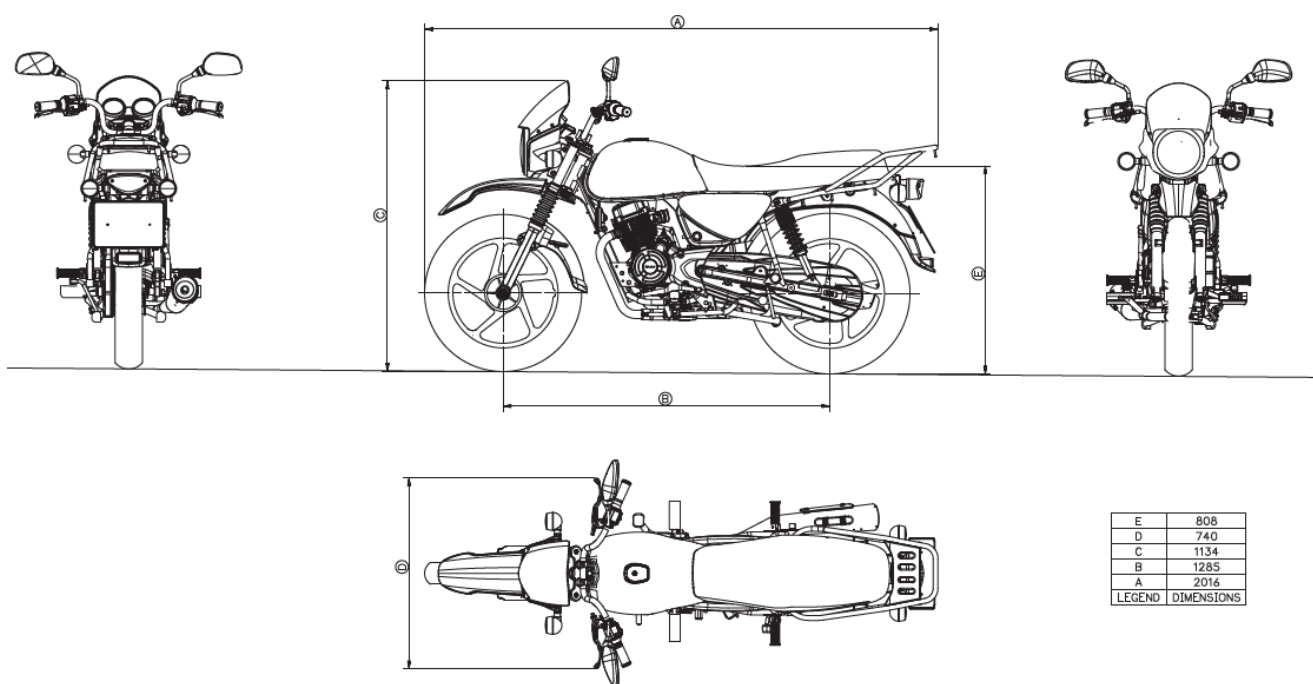
**ВАЈАЈ тип В15, модификация ВОХЕР ВМ 125 коммерческие наименования ВОХЕР ВМ125 Х**



Приложение № 4

**ОБЩИЙ ВИД ТРАНСПОРТНОГО СРЕДСТВА**

**BAJAJ тип B15, модификация BOXER BM 125 коммерческие наименования BOXER BM125 X**



**ОБЩИЙ ВИД ТРАНСПОРТНОГО СРЕДСТВА**

**BAJAJ тип B15, модификация BOXER BM 125 коммерческие наименования BOXER BM125 X**

